

theLuxa S180 BK

N° de réf.: 1010506

theben
energy saving comfort

Détecteurs de présence et de mouvement Détecteurs extérieures

Description des fonctions

- Détecteur de mouvement (PIR)
- Commande automatique de l'éclairage en fonction de la présence et de la luminosité
- Pour l'extérieur
- Protection anti-angle mort complémentaire
- Tête de capteur pivotable à l'horizontale de $\pm 90^\circ$ et inclinable de 30° vers le bas
- Seuil de luminosité et temporisation à l'extinction réglables
- Mesure de lumière mixte idéale pour commander des lampes fluorescentes, à incandescence, à halogène et LED
- Commutation au passage par zéro pour charges élevées et protection des contacts
- Fonction d'apprentissage (Teach-in) de la valeur actuelle de luminosité possible
- Fonction impulsions
- Fonction de test pour contrôler la zone de détection
- Montage possible sur boîtier encastré (60 mm)
- Montage d'une seule main du socle
- Mise en service immédiate possible grâce aux préréglages en usine
- Éléments de réglage protégés
- Borne pour conducteur de protection



Caractéristiques techniques

theLuxa S180 BK	
Tension d'alimentation	230 V CA
Fréquence	50 Hz
Consommation stand-by	~0,9 W
Mesure de lumière	Mesure de lumière mixte
Nombre de canaux	1
Couleur	Noir
Sortie de commutation	Lumière
Type de montage	Montage mural
Plage de réglage	5 – 1000 lx

theLuxa S180 BK	
Puissance de commutation	10 A pour 230 V CA, $\cos \varphi = 1$, 6 A pour 230 V CA, $\cos \varphi = 0,6$, 3 AX pour 230 V CA, $\cos \varphi = 0,3$
Couverture angulaire	180°
Hauteur de montage	2 – 4 m
Temporisation lumière	1 s-20 min
Charge de lampes à incand./ halogène	2300 W

Sous réserve de modifications ou d'erreurs

Pour plus d'informations, consulter: www.theben.fr/produit/1010506

Les données de charge sont déterminées avec des illuminants sélectionnés à titre d'exemple et sont donc des données typiques en raison du grand nombre de produits disponibles.

02/04/2021

Page 1 de 4

theLuxa S180 BK

N° de réf.: 1010506

theben
energy saving comfort

Caractéristiques techniques

theLuxa S180 BK		theLuxa S180 BK	
Charge de tubes fluorescents (compensés en série), non compensée	2300 VA	Lampe LED < 2 W	50 W
Charge de tubes fluorescents (compensés en série), à compensation parallèle	1200 VA 120 µF	Lampe LED 2-8 W	500 W
Charge de tubes fluorescents compensés en série	2300 VA	Lampe LED > 8 W	500 W
Charge de tubes fluorescents (RPE)	1000 W	Éclairage	Lampes à incandescence/lampes à halogène, Lampes à fluorescence, Lampes fluocompactes, LEDs
Lampes fluocompactes	250 W	Réglable à distance	-
Courant de commutation	max. 300 A / 200 µs	Température ambiante	-25°C... 45°C
		Classe de protection	II
		Indice de protection	IP 55

Schémas de raccordement



Zone de détection pour les applications de planification

Hauteur de montage (A)	Zone transversale (t)	Zone frontale (R)	
2 m	9 m	3 m	
2,5 m	12 m	5 m	
3 m	12 m	5 m	
3,5 m	12 m	5 m	
4 m	9 m	3 m	

Sous réserve de modifications ou d'erreurs

Pour plus d'informations, consulter: www.theben.fr/produit/1010506

Les données de charge sont déterminées avec des illuminants sélectionnés à titre d'exemple et sont donc des données typiques en raison du grand nombre de produits disponibles.

02/04/2021

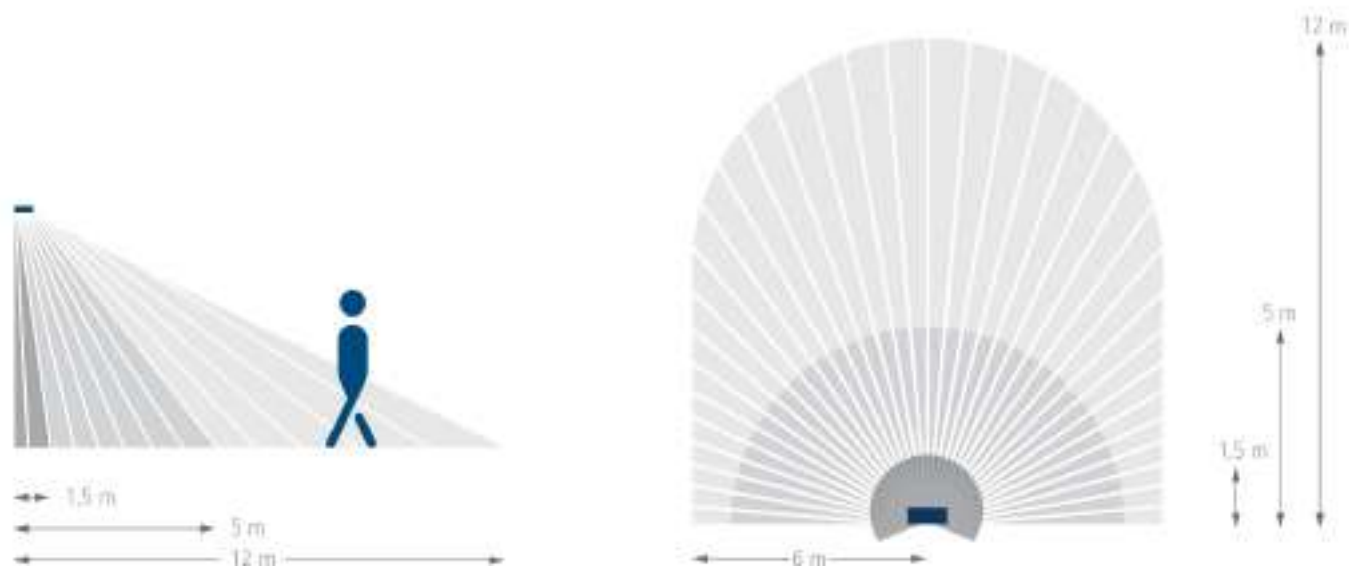
Page 2 de 4

theLuxa S180 BK

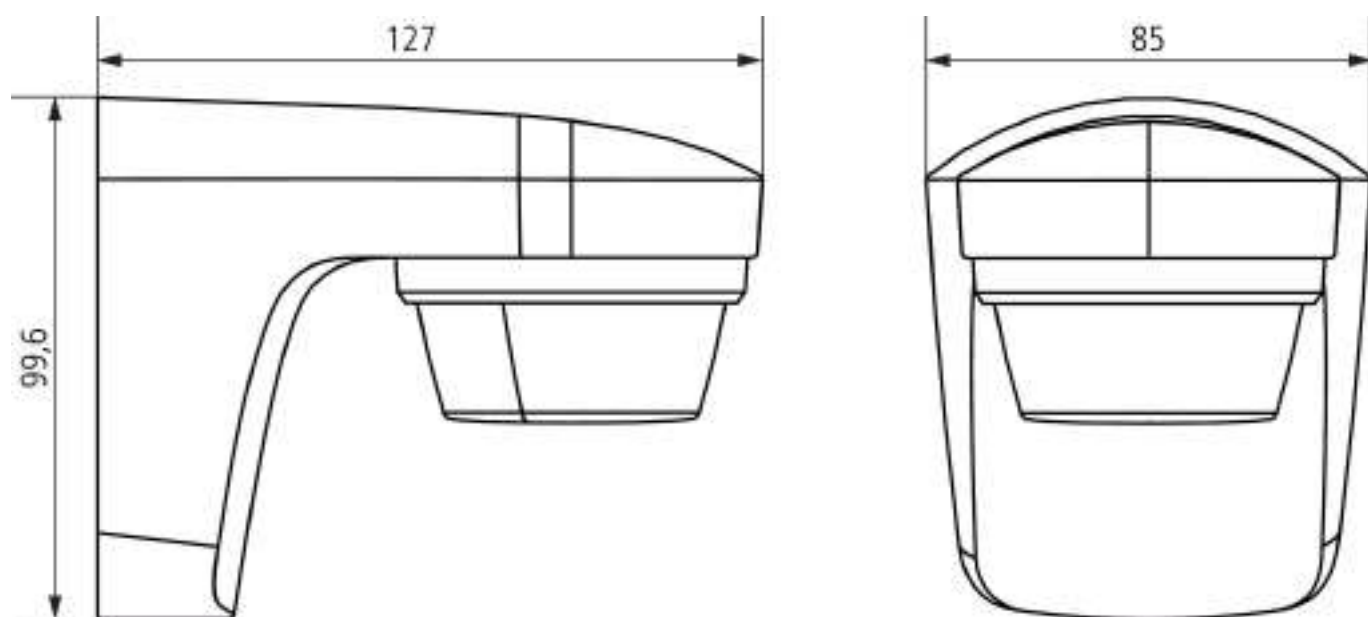
N° de réf.: 1010506

theben
energy saving comfort

Zone de détection pour les applications de planification



Plans d'encombrement



Sous réserve de modifications ou d'erreurs

Pour plus d'informations, consulter: www.theben.fr/produit/1010506

Les données de charge sont déterminées avec des illuminants sélectionnés à titre d'exemple et sont donc des données typiques en raison du grand nombre de produits disponibles.

02/04/2021

Page 3 de 4

theLuxa S180 BK

N° de réf.: 1010506

theben
energy saving comfort

Accessoires

Fixation d'angle theLuxa S BK

N° de réf.: 9070903



Entretoise pour fixation murale

theLuxa S BK

N° de réf.: 9070907

